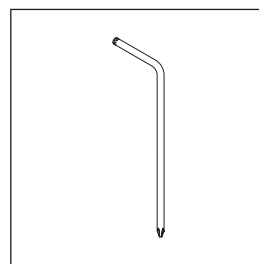
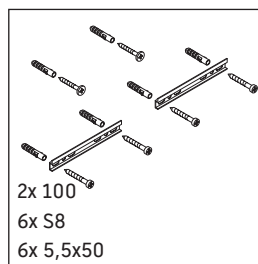
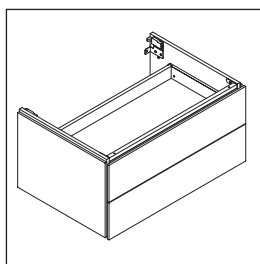
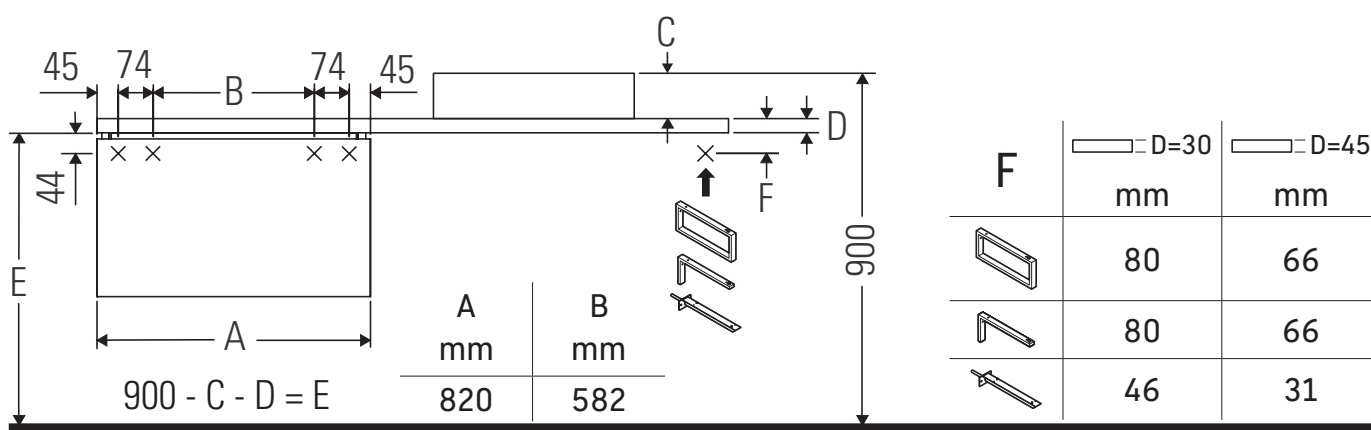


L-Cube

LC 5839

安装说明



注意钻孔尺寸!



注意其他所有安装说明!

使用说明

卫浴家具系列产品在发货时符合现行有效的标准和规范, 专为浴室而设计。必须避免被水直接淋湿, 例如在淋浴时。

宽度大于 600 mm 的陶瓷盆必须固定在墙上。

我们保留图示产品的技术改进和外观修改的权利。

