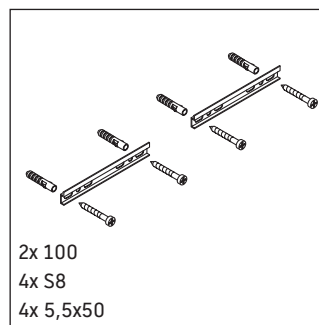
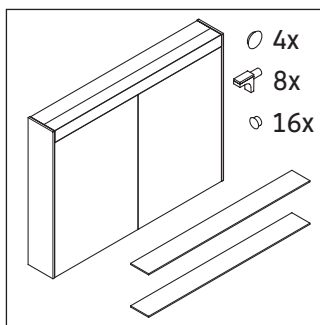
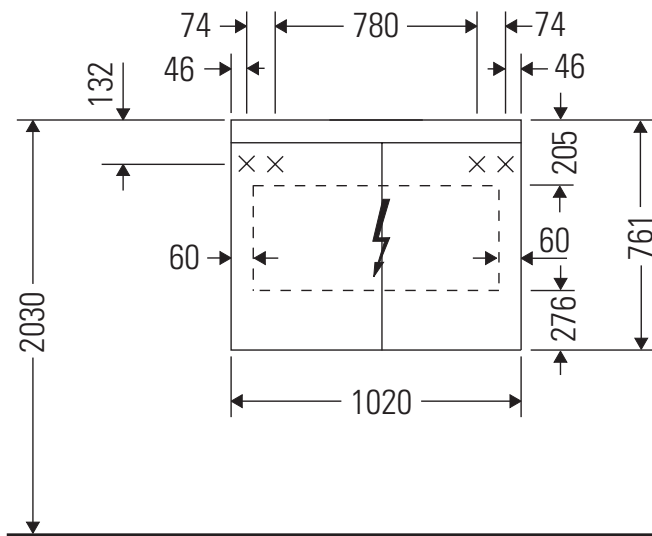


# Brioso

# # BR 7103

## 安装说明



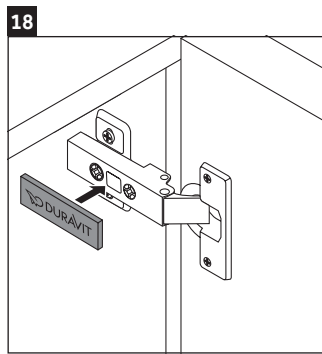
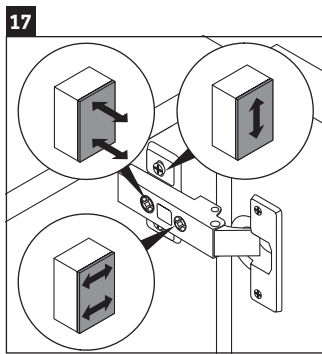
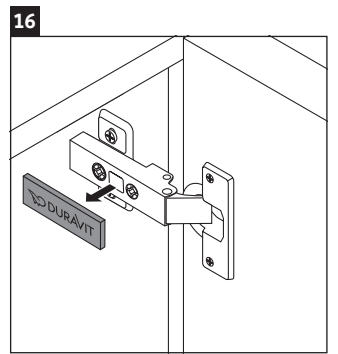
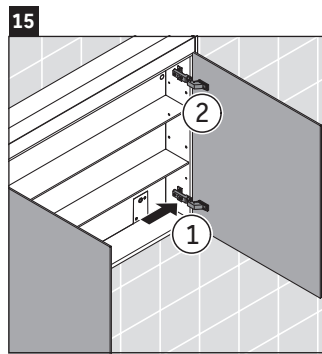
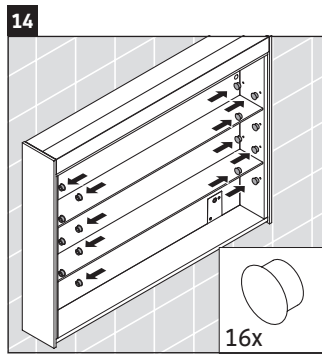
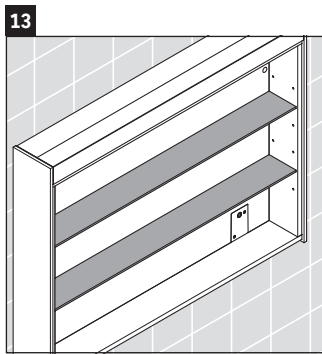
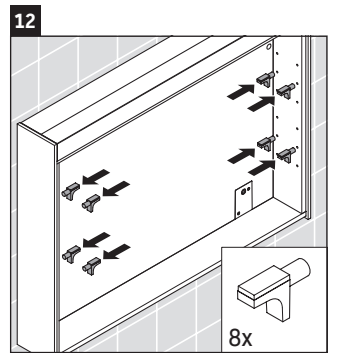
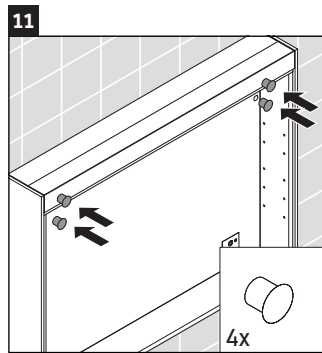
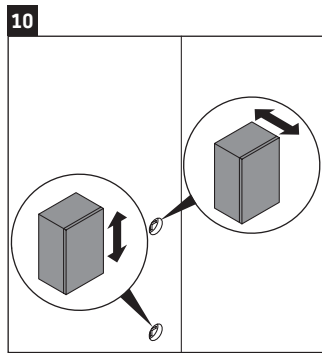
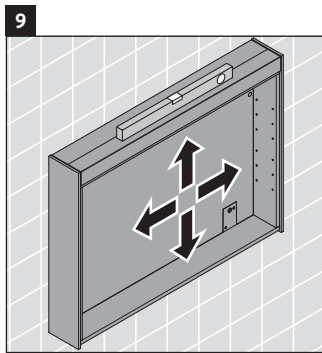
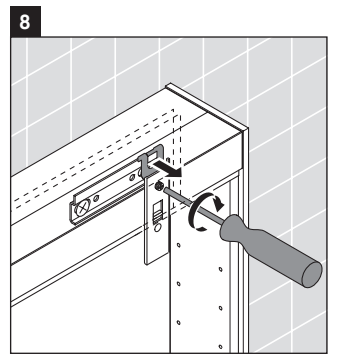
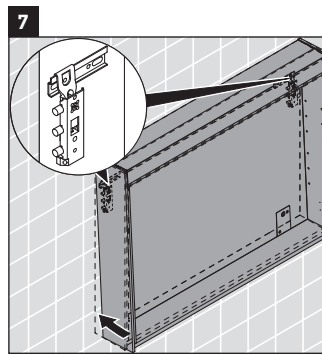
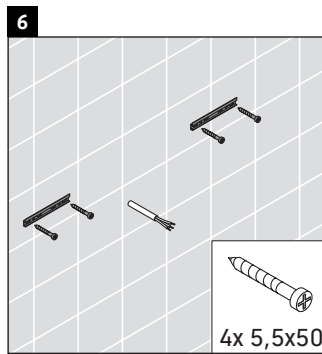
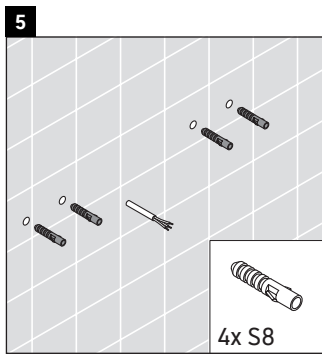
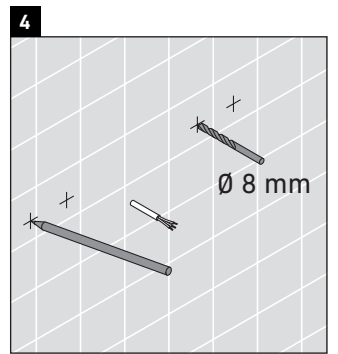
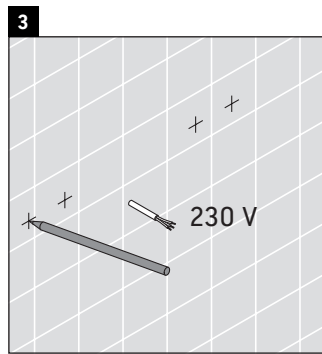
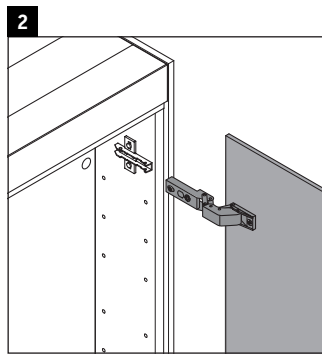
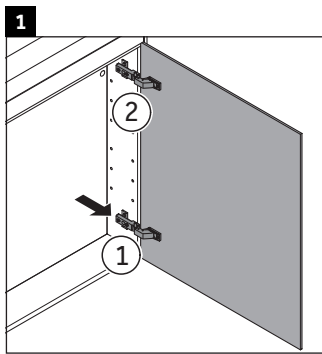
## 使用说明

卫浴家具系列产品在发货时符合现行有效的标准和规范，专为浴室而设计。必须避免被水直接淋湿，例如在淋浴时。

现场必须准备 110 V - 230 V 电源线。

传感器到反射表面的距离 = > 75 mm。

我们保留图示产品的技术改进和外观修改的权利。



Best.-Nr. BR7103/18.01.1

---

## 带电源卫浴家具安装说明



安全

2



电气安装

3



## 安全

### 设计用途

安装说明是 Duravit 产品的组成部分，面向执行产品电子装置安装的人员。必须仔细阅读本安装说明，并确保可随时查阅。

### 目标群及资质

电气安装仅允许由接受过培训的专业电工实施。

### Duravit 产品的防护级

导电 Duravit 产品的防护级至少满足 IP 44 标准。

### 墙灯的防护级

防护等级	连接导线
I	H05VV-F, 3x 1.5 mm <sup>2</sup>
II	H03VV-F, 2x 0.75 mm <sup>2</sup>

### 准则和标准

Duravit 产品满足 CE 标识准则的要求：



### 标志和符号

符号	含义
>	必要操作

### 废弃处理

- 产品不得作为生活垃圾处理。带有此标志的产品必须按照 WEEE 指令通过当地的报废电子电器设备回收站点进行废弃处理。



### 安全提示

#### 生命危险

接触电流会导致电击。

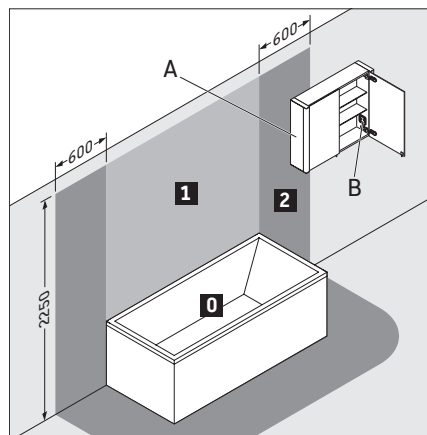
- > 根据本国、欧盟和国际准则及标准进行电子装置安装。
- > 根据各国标准、当地的规定和低压准提供潮湿房间的防护区域。
- > 对于潮湿房间或其他特殊空间，通过 GFI 微型自动开关进行电子连接。
- > 在安装前将电气元件与电源断开。
- > 检查所有元件是否无电压。
- > 避免意外接通供电。

#### 渗入异物和水

运行介质中的异物或水会导致短路，可能导致产品损坏。

- > 注意 Duravit 产品的防护区域。

#### 保护区域



A IP 44 的镜柜允许伸入区域 2。

B 镜柜中的插座必须安装在区域以外。

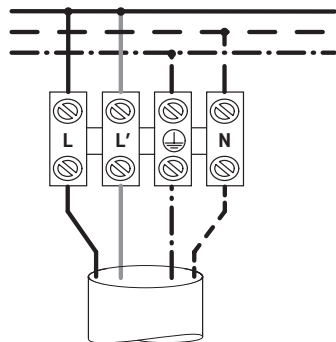
### 能效等级

- 本产品内含能效等级为 D 的光源。

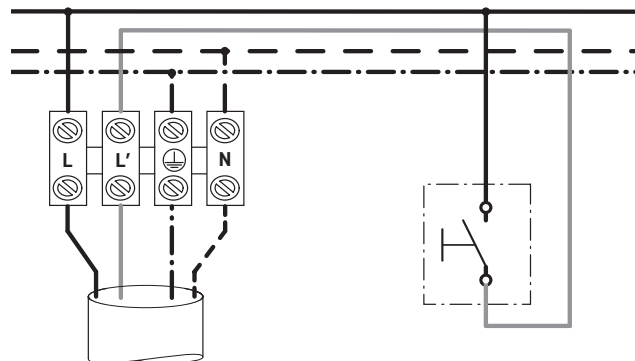


防护级 I 的电子装置安装

电流接口



可选的外部按钮接口



**DURAVIT AG**  
P.O. Box 240  
Werderstr. 36  
78132 Hornberg  
Germany  
Phone +49 7833 70 0  
Fax +49 7833 70 289  
info@duravit.com  
www.duravit.com

